

Двигатель	Cummins 6СТАА8.3
Номинальная мощность	160 кВт (217 л.с) при 2 200 об/мин
Полезная мощность	144 кВт (196 л.с.) при 2 200 об/мин
Ширина режущей кромки	4 272 мм
Максимальная скорость	42 км/ч
Толкающее усилие на отвале	120 кН
Эксплуатационная масса	16 500 кг

# 4215-6WD

АВТОГРЕЙДЕР



СУРОВЫЙ МИР. НАДЕЖНАЯ ТЕХНИКА.

# 4215-6WD СПЕЦИФИКАЦИЯ >>>

## ДВИГАТЕЛЬ

Экологический стандарт	Tier 2 / Stage II
Марка	Cummins
Модель	6СТАА8.3
Максимальная мощность	160 кВт (217 л.с.) при 2 200 об/мин
Номинальная мощность	144 кВт (196 л.с.) при 2 200 об/мин
Макс. крутящий момент	980 Н · м
Кол-во цилиндров	6
Система подачи воздуха	турбонаддув с промежуточным охладителем

## КОРОВКА ПЕРЕДАЧ

Тип коробки передач	многовальная с переключением под нагрузкой
Гидротрансформатор	трехэлементный, одноступенчатый
Макс. скорость движения вперед	42 км/ч
Макс. скорость движения назад	26.2 км/ч
Кол-во передач переднего хода	6
Кол-во передач заднего хода	3

## МОСТЫ

Тип дифференциала	ограниченного проскальзывания
Тип бортовой передачи	цепной привод
Качание оси	15°
Развал передних колес	левое/ правое 17°

## РУЛЕВОЕ УПРАВЛЕНИЕ

Конфигурация	С датчиком нагрузки
Давление разгрузки рулевого управления	16.7 МПа
Минимальный радиус поворота	7 800 мм
Угол поворота колес	±45°
Угол складывания рамы	±20°

## ТОРМОЗНАЯ СИСТЕМА

Тип рабочего тормоза	дисковый
Расположение рабочего тормоза	задний мост

## ШИНЫ

Типоразмер шин	17.5-25
----------------	---------

## ГИДРАВЛИЧЕСКАЯ СИСТЕМА

Тип главного насоса	шестеренный
Давление	18 МПа
Поток	122 л/мин

## ХАРАКТЕРИСТИКИ ТАНДЕМНОЙ ТЕЛЕЖКИ

Высота	600 мм
Ширина	210 мм
Расстояние между осями	1 538 мм

## ХАРАКТЕРИСТИКИ ОТВАЛА

Угол среза грунта	40~70°
Подъем отвала над грунтом	450 мм
Боковое смещение отвала, вправо/ влево	788 / 613 мм
Макс. угол наклона отвала	90°

Глубина среза	555 мм
Вращение поворотного круга	360°
Диаметр поворотного круга	1 455 мм
Толщина поворотного круга	140 мм

## РАЗМЕРЫ

Колесная база	6 230 мм
Общая длина	9 265 мм
Общая высота с кабиной	3 500 мм
Клиренс переднего моста	570 мм
Стандартная длина отвала	4,272 mm
Стандартная толщина отвала	19 mm
Стандартная высота отвала	610 mm

## ЭКСПЛУАТАЦИОННАЯ МАССА

Эксплуатационная масса	16 500 кг
------------------------	-----------

## ЗАПРАВочНЫЕ ЕМКОСТИ

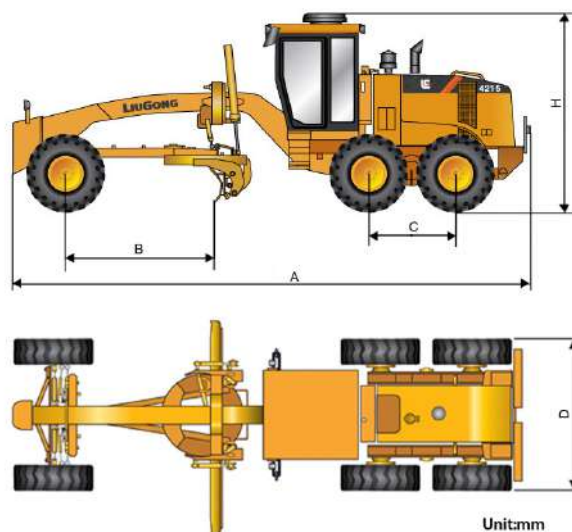
Топливный бак	270 л
Моторное масло	18 л
Система охлаждения	40 л
Гидробак	186 л
Коробка передач и гидротрансформатор	45 л
Тандемы, каждый	37.5 л

## РАБОЧИЕ ХАРАКТЕРИСТИКИ

Рабочие характеристики	120 кН
Максимальное тяговое усилие	7 820 кг

## ДОПОЛНИТЕЛЬНОЕ ОБОРУДОВАНИЕ

Задний рыхлитель
Передний отвал
Система автоматического выравнивания
Проблесковый маячок
Муфта проскальзывания для защиты редуктора поворота отвала



Со стандартными шинами 17.5-25/L3, габарит по ширине 2 600 мм.  
С узкими шинами 14.00-24/G2 габарит по ширине 2 510 мм.