

Двигатель	Perkins 403D-15T
Номинальная мощность	27.3 кВт (37 л. с.) при 2 600 об/мин
Номинальный амплитудный диапазон	0.45 мм
Диапазон частоты вибраций	60 Гц
Диапазон центробежных сил	33.5 кН
Рабочая ширина	1 200 мм
Эксплуатационная масса	3 360 кг

# 6032E

КАТОК

**LIUGONG**



СУРОВЫЙ МИР. НАДЕЖНАЯ ТЕХНИКА.

# 6032E СПЕЦИФИКАЦИЯ >>>

## ДВИГАТЕЛЬ

Экологический стандарт	Tier 3 / Stage III
Марка	Perkins
Модель	403D-15T
Номинальная мощность	27.3 кВт (37 л. с.) при 2 600 об/мин
Максимальный крутящий момент	115 Н·м
Количество цилиндров	3
Система подачи воздуха	Турбонаддув
Тип охлаждения	Жидкостное

## ЭЛЕКТРИЧЕСКАЯ СИСТЕМА

Напряжение бортовой сети	12 В
--------------------------	------

## ТРАНСМИССИЯ

Теоретический преодолеваемый уклон	30%
Тип трансмиссии	Гидравлическая
Максимальная скорость, вперед	10 км/ч
Мин. внешний радиус поворота	4 050 мм

## МОСТЫ

Система рулевого управления	Гидравлическая
Способ рулевого управления	Шарнирное сочленение
Угол поворота	±30°
Давление разгрузки рулевой системы	16 МПа

## ТОРМОЗА

Тип рабочего тормоза	Гидравлический
----------------------	----------------

## ГИДРАВЛИЧЕСКАЯ СИСТЕМА

Тип главного насоса	Поршневой насос
Давление разгрузки контура рабочего оборудования	20 МПа

## РАБОЧИЕ ХАРАКТЕРИСТИКИ (ПОЛНЫЙ ПРИВОД, ВИБРАЦИЯ НА ОБОИХ ВАЛЬЦАХ)

Статическая линейная нагрузка на передний валец	135 Н/см
Статическая линейная нагрузка на задний валец	145 Н/см
Количество вибрирующих валцов	2
Номинальная амплитуда	0.45 мм
Частота вибраций	60 Гц
Центробежная сила	33.5 кН
Количество настроек амплитуды	1

## ЭКСПЛУАТАЦИОННАЯ МАССА

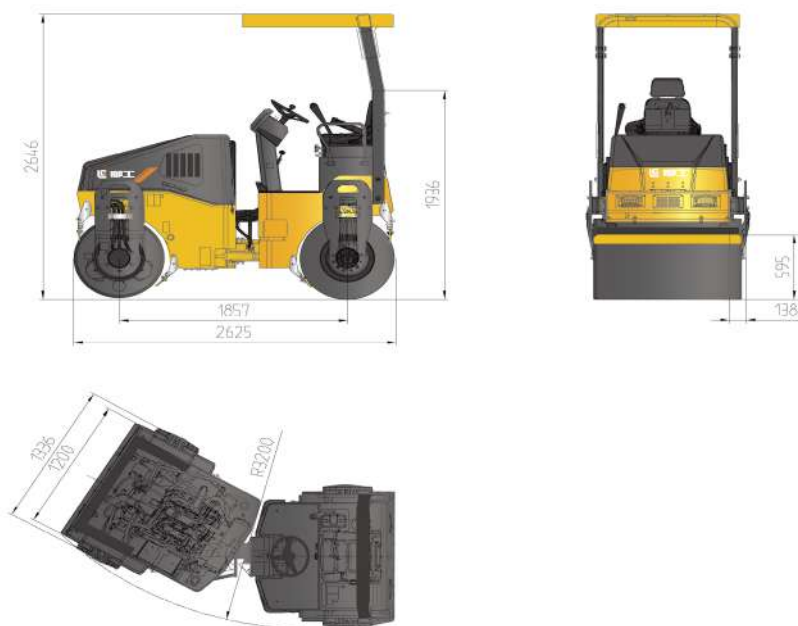
Эксплуатационная масса	3 360 кг
Нагрузка на передний валец	1 620 кг
Нагрузка на задний валец	1 740 кг

## ЗАПРОВОЧНЫЕ ЕМКОСТИ

Топливный бак	60 л
Моторное масло	7 л
Гидросистема	54 л
Система охлаждения	12 л

## ДОПОЛНИТЕЛЬНОЕ ОБОРУДОВАНИЕ

Проблесковый маячок
---------------------



Guangxi LiuGong Machinery Co., Ltd.

No. 1 Liutai Road, Liuzhou, Guangxi 545007, КНР

Представительство LiuGong в Армении т.: +(374) 98 90 90 97 | +(374) 10 43 44 77 | email: specmashllc@mail.ru | specmash.am

01.2019 Создано компанией LiuGong  
Заменяет предыдущую версию от 09.2018

Технические характеристики и конструкции могут быть изменены без предварительного уведомления. На показанные машины может быть установлено дополнительное оборудование. В зависимости от региона стандартное и дополнительное оборудование LiuGong может различаться. Обратитесь к Вашему дилеру LiuGong для получения информации касательно Вашего региона.